

# BOLLA 160

Whirlp. Airpool  
Whirlp. Digitale

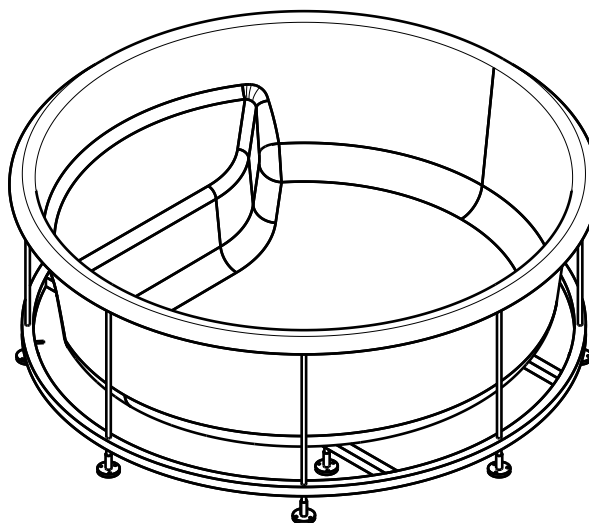
# scheda tecnica



L'installazione della vasca deve essere eseguita da personale abilitato sia per quanto riguarda il collegamento elettrico che per quello idraulico.

Prima di procedere al collegamento l'installatore deve verificare che l'impianto elettrico sia protetto da un interruttore differenziale (0,03) e che l'impianto di terra sia conforme alle normative vigenti nel paese di utilizzo.

La vasca idromassaggio deve essere collegata all'impianto elettrico in maniera fissa (con cavo H05 - 3x2,5 mm tripolare con sezione da 2,5 mm<sup>2</sup>) attraverso un interruttore bipolare (apertura minima dei contatti 3 mm) adeguato alla potenza (KW) del prodotto da collegare, posto fuori dalle zone 0,1,2,3 e lontano da possibili spruzzi d'acqua.



SISTEMI	Caratteristiche elettriche				Bocchette		Cont. acqua		Dimensioni			Dim. imballo			Peso	
	Volt	A	KW	Hz	Whirl	Air	Utilizzo	Max	diamet.	altezza	lungh.	largh.	altezza	netto	lordo	
Whirlpool - Airpool	230	6.8/10.5*	1.53/2.33*	50	12	24	420	483	160	---	61	166	166	76	70	96
Whirlpool Digitale	230	3.8/10.5*	0.83/2.33*	50	12	---	420	483	160	---	61	166	166	76	60	86

\*Opzional riscaldatore (1.5 KW)

Il prodotto deve essere inoltre collegato all'impianto equipotenziale dello stabile tramite l'apposito morsetto posto sul telaio.

Nel caso di installazione della vasca ad incasso entro muretti, la garanzia resterà valida solamente nel caso in cui vengano previste, nei muretti stessi, delle griglie d'ispezione ed aerazione in misura adeguata.

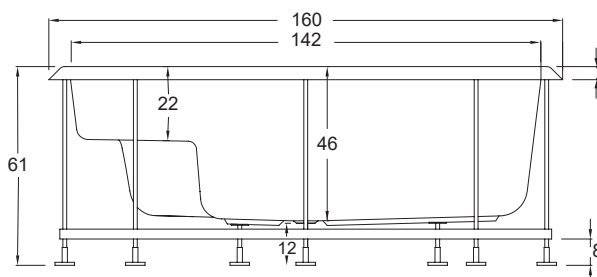
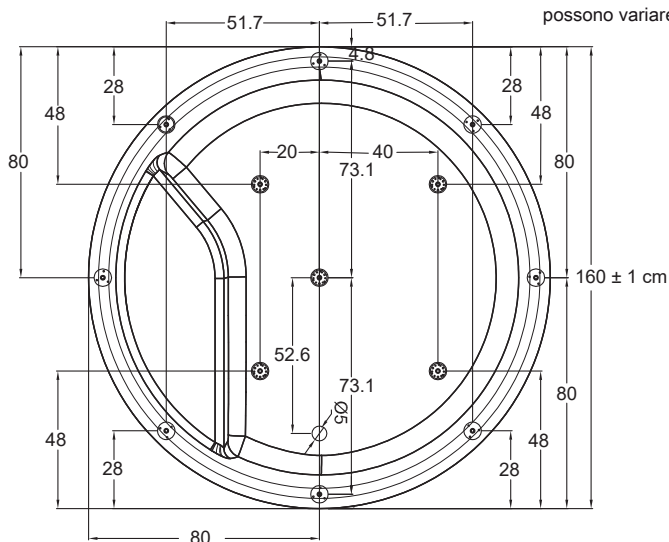
E' altresì necessario che la vasca sia removibile in qualsiasi momento, senza dover ricorrere ad interventi sulle murature.

**AVVERTENZA:** in caso di inosservanza, anche solo parziale, delle condizioni indicate la sicurezza della vasca può venire compromessa: decadono quindi sia la garanzia che la responsabilità del produttore per eventuali danni diretti o indiretti provocati dal prodotto.

La decadenza della garanzia, nell'ipotesi sopra indicata avrà come conseguenze la sostituzione dei soli pezzi che saranno riconosciuti difettosi, senza coprire i costi derivati dalla manodopera necessaria alla rimozione del prodotto.

Prevedere dei rubinetti di arresto fuori dall'ingombro del prodotto per la chiusura dell'acqua calda e fredda.

I valori di ingombro sono espressi in centimetri. Le dimensioni reali possono variare di ± 1 cm.





Se la vasca viene installata ad incasso, la muratura deve rientrare rispetto al bordo esterno di 2 cm. Prevedere il pannello di ispezione e presa d'aria.

# BOLLA 160

## Predisposizione elettrica ed idraulica

### LEGENDA

- A - Area d'ispezione collocata sotto la seduta.
- B - Uscita cavo alimentazione tipo H05 3x2,5mm (lung. min. 2 [m])

	Pressione di esercizio:
	- MIN 150 kPa (1,5 bar)
	- MAX 300 kPa (3,0 bar)
	Temperatura dell'acqua calda:
	- MAX 60°C (140°F)

- B1 - Cavo equipotenziale
- C - Zona di scarico di sicurezza \*
- D - Scarico a filo pavimento Ø 5.

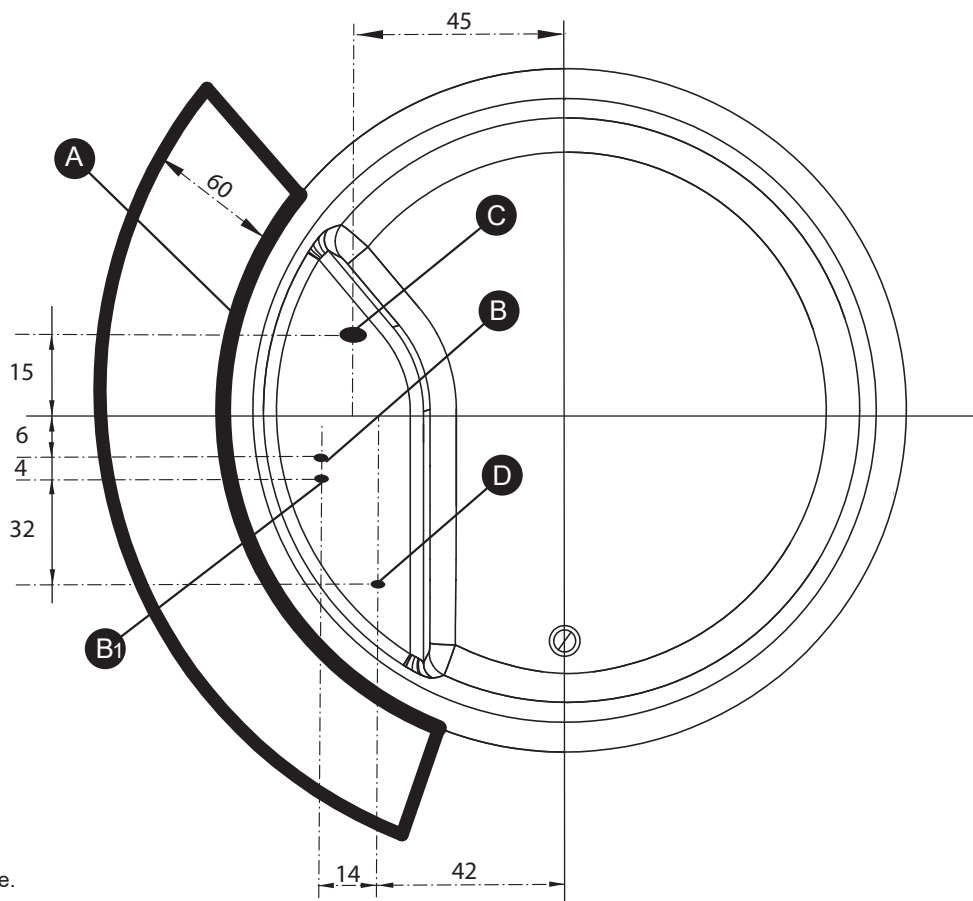
### NOTE:

Per vasche con telaio, non prevedere cavo di alimentazione.

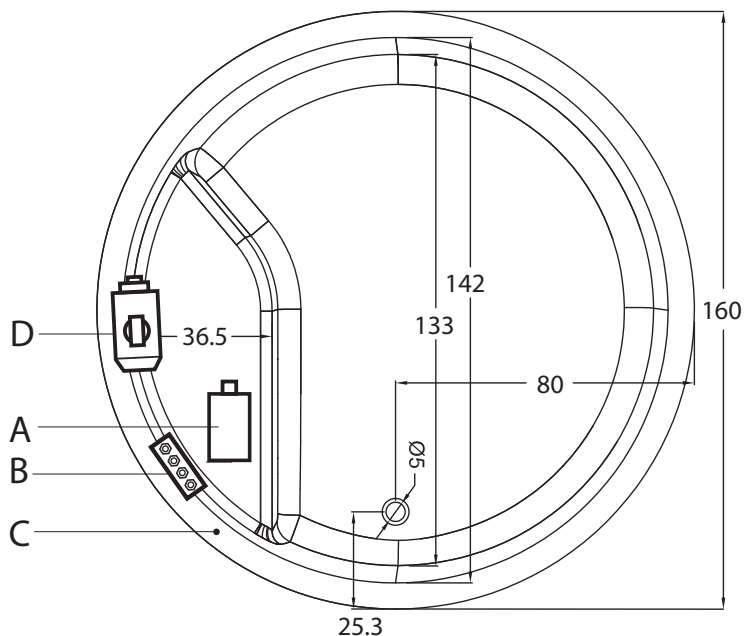
In tutti i casi predisporre sempre il cavo per l'equipotenziale.

- \* Nel caso di vasca incassata prevedere un secondo scarico all'interno della fossa per eventuali fuoriuscite d'acqua.

Se la pressione dell'acqua è superiore a quanto indicato, installare dei riduttori di pressione.



### POSIZIONAMENTO COMANDI E ISPEZIONE BOLLA 160 WHIRPOOL DIGITALE - WHIRPOOL AIRPOOL



- A = Blower - Escluso vasche Whirpool-Digitale.
- B = Centralina elettrica.
- C = Tastiera
- D = Motore

La posizione dei particolari A-B-C possono variare nelle vasche con accessori (rcromoterapia - riscaldatore).

